

スイッチング、ビデオスケーリング  
 コントロール、トランスミッター  
 デジタルシグナルプロセッシング  
 フィードバックサブプレッション  
 Drive Core パワーアンプ

AMX INCITE は、Harman ブランドの技術を  
 シームレスに統合した ベスト オブ ブリートの  
 製品です。

# AMX INCITE

## インサイト プレゼンテーションスイッチャー



### 4K60 4:4:4 / HDCP2.2 サポート

フレームレート 60fps、カラースペース 4:4:4 のネイティブの 4K 映像を忠実に伝送します。また HDMI2.0、HDCP2.2 に対応します。

### スケーラー出力

入力する各チャンネルのビデオ解像度が異なっても、ディスプレイに合わせた解像度に統一し出力することができます。4K60 をダウンスケールして出力することも可能です。

### ビデオウィンドウイング

1 画面に 2 系統の出力が表示できる、スケーラー対応の高度なウィンドウイング機能を搭載しています。左右、上下、ピクチャーインピクチャーの 3 種のレイアウトをプリセット、また切り替え時に効果的なトーンジッションも加えることが可能です。

### オーディオ DSP

Harman の DSP ブランドである BSS の技術を用いた高度なオーディオプレセッシング技術により、EQ、ゲイン、コンプレッサーなど、部屋の音場の精密な調整が可能です。またマイク入力も EQ、ゲート、ダッキング、リミッターなど、透明感のあるクリアで明瞭度の高い調整が可能です。

### dbx AFS (アドバンスド フィードバック サプレッション)

ノイズリダクションの世界的なブランドである dbx の技術を用いた高度なハウリング抑制機能は、スピーカーに接近した際に発生する突発的なハウリングを自動的に抑えます。会議中に不快な騒音もなく、スピーカーの破損も防止できます。

### CROWN Drive Core パワーアンプ

パワーアンプのブランドである CROWN の DriveCore 技術は、高精度のクロックやパルス幅変調、誤差増幅、フィードバックなどの機能を 1 チップに集積。省スペースでありながら、力強く、明瞭度のある音質を提供します。 ※NCITE-813A と、NCITE-813AC に搭載

### ディスタンス トランスポート

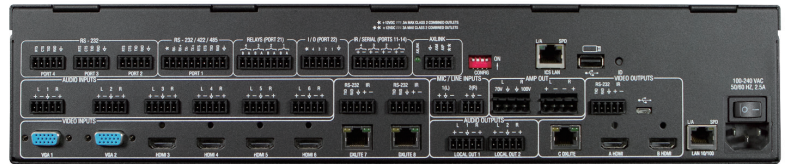
DXL-RX を用いることにより、HDMI 出力を 70m まで延長することができます。

### AMX NX コントローラー

AMX の NX-2200 相当のインテグレートドコントローラーを搭載。タッチパネルの簡単な操作で、複雑な AV システムをオートメーションすることが可能です。 ※NCITE-813AC に搭載

	NCITE-813	NCITE-813A	NCITE-813AC
8 入力 1 出力 (3 分配)	○	○	○
4K60 4:4:4 / HDCP	○	○	○
ビデオ スケーリング	○	○	○
長距離伝送 (CAT6STP)	○	○	○
ビデオ ウィンドウイング	○	○	○
オーディオ DSP	○	○	○
フィードバックサブプレッサー	○	○	○
Drive Core パワーアンプ	—	○	○
NX コントローラー	—	—	○
ラックマウントサイズ (EIA)	1	1	2

# AMX INCITE



NCITE-813AC リヤパネル



NCITE-813AC リヤパネル

## ■ INCITE 仕様

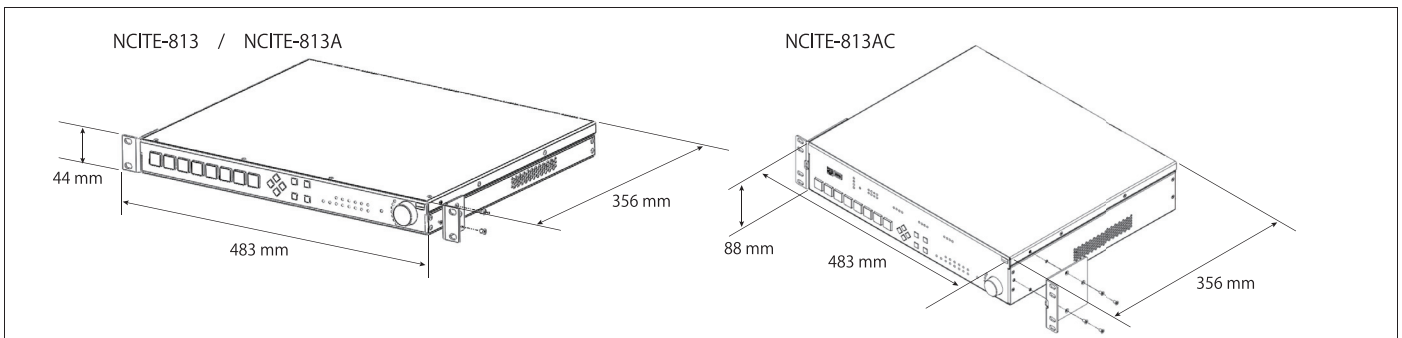
ビデオレゾリューション	
ビデオスイッチング	8入力x1出力:3分配
ビデオ入力	RGBHV HD15(メス) x 2 HDMI HDMI(メス)またはDVI-D x 4 DXLite RJ45(メス) x 2 HDMIはEDID, 4K60 4:4:4, HDMI2.0/HDCP 2.2対応
ビデオ出力	HDMI HDMI(メス) x 2 DXLite RJ45(メス) x 1 HDMIはEDID, 4K60 4:4:4, HDMI2.0/HDCP 2.2対応
ビデオレゾリューション	
プログレッシブ	4096 x 2160 @ 60Hz までの 480p (3840 x 2160 含)
インターレース	480i, 576i, 1080i
4Kレゾリューション	3840 x 2160 p @ 24 / 25 / 30 / 60 Hz 4:4:4 4096 x 2160 p @ 24 / 25 / 30 / 60 Hz 4:4:4
アナログビデオ	1920 x 1200 @ 60Hz
フロントパネル	
ソースセレクトボタン	1-8ボタン (映像音声選択ボタン)
ナビゲーションコントロール	上下左右ボタンによるメニュー/選択
メニューオン/オフ	出力機器へのメニュー表示のオン/オフ切替
ビデオノブ	出力機器への映像の表示/非表示切替
ボリュームノブ	音量調整と音声ミュートオン/オフ
全 般	
電 源	100 - 240 VAC 50 - 60 Hz
温度範囲	動作時 0°C - 40°C / 保管時 -10°C - 70°C
動作湿度範囲	5% - 85% RH
外形寸法(HxWxD) mm	NCITE-813 / A - 44 mm x 483 mm x 356 mm NCITE-813AC - 88 mm x 483 mm x 356 mm
重 量	NCITE-813 / A - TBA, NCITE-813AC - TBA
電源消費量	NCITE-813 / A - TBA, NCITE-813AC - TBA

オーディオ	
オーディオ入力	ライン入力 x 6 (バランス/アンバランス対応) 3.5mm 5端子ターミナルブロック マイク入力 x 2 (バランス/アンバランス対応) 3.5mm 3端子ターミナルブロック HDMI x 2 (HDMIエンベッドオーディオ) DXLite x 1 (HDMIエンベッドオーディオ)
マイクエフェクト	3-band EQ, Compression, Gate, Limiter, Ducking
オーディオ出力	スピーカー出力 x 1 4端子ターミナルブロック ライン出力 x 2 (バランス/アンバランス対応) 3.5mm 5端子ターミナルブロック HDMI x 2 (HDMIエンベッドオーディオ) DXLite x 1 (HDMIエンベッドオーディオ)
イーサネット	
コネクション	10/100 TCP/IP x 1 RJ-45

パワーアンプ	
※ NCITE-813A, NCITE-813AC に搭載	
Crown DriveCore	8 Ω ステレオ、70V / 100V 切替モノラル 8 Ω 8 Ω 25W (最大) 70V / 100V 50W (最大)

コントロール	
※ NCITE-813AC に搭載	
RS-232/422/485	3.5mm 10端子スクリューターミナル x 1
RS-232	3.5mm 5端子スクリューターミナル x 3
IR / Serial	3.5mm 2端子スクリューターミナル x 4
I/O	3.5mm 2端子スクリューターミナル x 4
Relay	3.5mm 2端子スクリューターミナル x 4
※ コントロールデバイスを使用するには、別途プログラミングが必要です。	

## ■ INCITE 仕様図



<p><b>安全上のご注意</b></p> <p>正しく安全にお使いいただくために、ご使用前に必ず警告とご注意をお読みください。</p>	<p><b>警告</b></p> <p>火災と感電の原因となりますので下記の点にご注意ください。</p> <ul style="list-style-type: none"> <li>● 指定以外の電源、電圧、接続コードは使用しないでください。</li> <li>● 内部に水分やホコリなどの異物が入った場合は、使用しないでください。</li> <li>● 煙が出ている、異臭がするなどの異常な状態で使用しないでください。</li> </ul>	<p><b>注意</b></p> <p>火災、感電、けが、故障などの原因となりますので下記の点にご注意ください。</p> <ul style="list-style-type: none"> <li>● 水、湿気、湯気、ほこり、油煙などの多い場所に設置しないでください。</li> <li>● 取付けラックの内部など異常に温度が高くなる場所に設置しないでください。</li> </ul>
--	--	---

AMX 指定輸入代理店



本社：〒171-0043 東京都豊島区要町2-19-6  
電話：(03) 3530-6103 FAX:(03)3974-2448

● 製品の使用にあたっては、製品に添付されている取扱説明書の「使用上の注意事項」を必ずお読みください。● 万一、何らかの不具合により失われた記録内容に対する補償、およびそれに伴う損害についてはご容赦ください。本機の調整データはバックアップをお取りになることをおすすめします。● 製品の保証はシリアル番号で管理されています。お問い合わせの際はシリアル番号をお知らせください。● 製品の仕様およびデザインは改良のため予告なく変更する場合があります。● 本カタログの内容を無断複製および転載することは法律で禁じられています。● 文中の商標や登録商標は、それぞれの会社に関与します。● カタログの記載内容は2018年10月現在のものです。