



acendo book

アセンドブック スケジューリングパネル

Acendo Book は、Microsoft Exchange, Office 365, Google カレンダーなどのスケジューラーとリンクし、表示や入力が行える スケジューリングタッチパネルです。会議室の外側に設置することで、会議室の利用状況をわかりやすく確認することができます。PC やモバイルツールから入力された予約状況は、すぐにパネル上に表示されます。また Acendo Book のタッチ機能を使って、「その場予約」や、「予約の延長」が可能です。※

パネルの背景色とサイドバーの LED 表示が、緑色から赤色に変化することで、会議室の利用状況が一目でわかります。会議室の扉付近に設置された Acendo Book の表示色を見て、利用可能な会議室の予約をその場ですることができます。

Acendo Book は、平らな壁面に埋め込んで設置できる他、オプションのマルチマウント (MSA-MMK2) を使うことで、ガラスや石材など加工できない壁面にも取り付けることができます。

※現状ではタッチ機能からの日本語の直接入力はできませんが、日本語表示や、その場での予約入力、または延長入力 (選択ボタンやストローク) が可能です。

Directly integrate popular room scheduling

ビジネスシーンで一般的な、Microsoft Exchange、Office 365、Google カレンダーとリンクし、リアルタイムにわかりやすく表示。直感的なタッチによる「その場予約」や、「予約の延長」が可能。

Quick and Easy to Install

設定のためのコンフィグレーションメニューをすべてビルトイン。特別なソフトウェアやプログラミングは必要ありません。ユーザー側のネットワーク管理者により簡単にセットアップがおこなえます。

Sleek Design

オフィスにマッチする高級感のあるスマートな外観で、利用状況が一目でわかる緑と白の背景色と、パネル両サイドの LED バー。

PoE Injector Option

Acendo Book 本体への PoE 電源供給のための、場所をとらないコンパクトな PoE インジェクター。

Multi Mount Option

ガラスや石材などの加工できない壁面に取り付けるためのスリークスタイルの薄型バックボックスとフラット型ケーブルのオプションキット。



PS-POE-AF-TC

PoE インジェクター 802.3AF 規格 (オプション)
標準価格 19,000 円 (税別)



MSA-MMK2-10

ガラス面取付用 10" マルチマウントキット (オプション)
標準価格 42,000 円 (税別)



MSA-MMK2-7

ガラス面取付用 7" マルチマウントキット (オプション)
標準価格 42,000 円 (税別)

acendobook





・ MD-1002 Acendo Book



・ MD-702 Acendo Book



■ Acendo Book 仕様

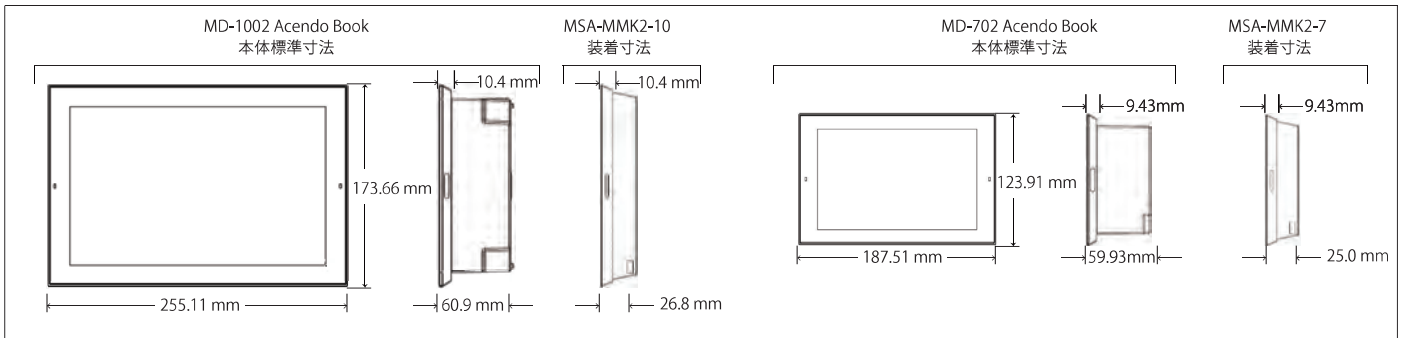
	10.1 インチ Acendo Book	7 インチ Acendo Book
		
型 式	MD-1002 Acendo Book	MD-702 Acendo Book
製 品 番 号	FG5969-49BL	FG5969-55BL

ディスプレイ仕様		
製 品 名	10.1 インチ アセンドブック スケジューリングパネル	7 インチ アセンドブック スケジューリングパネル
ディスプレイサイズ	252 mm(横 幅) x 170 mm(高 さ) 304 mm(対 角)	186 mm(横 幅) x 122 mm(高 さ) 222 mm(対 角)
表示エリア	217 mm(横 幅) x 136 mm(高 さ) 256 mm(対 角)	154 mm(横 幅) x 90 mm(高 さ) 178 mm(対 角)
輝 度 / コ ン ト ラ ス ト	400cd/m ² / 700:1	330cd/m ² / 800:1
視 野 角	垂 直 ±89° / 水 平 ±89°	垂 直 ±89° / 水 平 ±89°
解 像 度	1280 x 800	1024 x 600

外 観 仕 様		
重 量	1.16 kg	0.64 kg
電 源	常時 : 12.95 W(最 大) / スリープ : 5.8 W / シャットダウン : 1W	常時 : 11.5 W(最 大) / スリープ : 5.8 W / シャットダウン : 1W
電源消費量	PoE , 802.3af, class 3 給電 (PS-POE-AF-TC 推奨)	PoE , 802.3af, class 3 給電 (PS-POE-AF-TC 推奨)
外形寸法 (横 幅 , 高 さ)	255 mm x 173 mm	188 mm x 124 mm
外形寸法 (奥 行 き)	60 mm (標 準)	60 mm (標 準)

別 売 り オ プ シ ョ ン		
PoE インジェクター	PS-POE-AF-TC	PS-POE-AF-TC
ガラス面バックボックスキット	MSA-MMK2-10	MSA-MMK2-07

■ Acendo Book 仕様図



<p>安全上のご注意</p> <p>正しく安全にお使いいただくために、ご使用の前に必ず警告とご注意をお読みください。</p>	<p>警告</p> <p>火災と感電の原因となりますので下記の点にご注意ください。</p> <ul style="list-style-type: none"> ● 指定以外の電源、電圧、接続コードは使用しないでください。 ● 内部に水分やホコリなどの異物が入った場合は、使用しないでください。 ● 煙が出ている、異臭がするなどの異常な状態で使用しないでください。 	<p>注意</p> <p>火災、感電、けが、故障などの原因となりますので下記の点にご注意ください。</p> <ul style="list-style-type: none"> ● 水、湿気、湯気、ほこり、油煙などの多い場所に設置しないでください。 ● 取付けラックの内部など異常に温度が高くなる場所に設置しないでください。 	
---	--	---	--

AMX 指定輸入代理店



本社：〒171-0043 東京都豊島区要町2-19-6
電話：(03)3530-6103 FAX：(03)3974-2448

●製品の使用にあたっては、製品に添付されている取扱説明書の「使用上の注意事項」を必ずお読みください。●万一、何らかの不具合により失われた記録内容に対する補償、およびそれに伴う損害についてはご容赦ください。本機の調整データはバックアップをお取りになることをおすすめします。●製品の保証はシリアル番号で管理されています。お問い合わせの際はシリアル番号をお知らせください。●製品の仕様およびデザインは改良のため予告なく変更する場合があります。●本カタログの内容を無断複製および転載することは法律で禁じられています。●文中の商標や登録商標は、それぞれの会社に関するものです。●カタログの記載内容は2018年10月現在のものです。