

MST-1001

10.1"ワイドスクリーンテーブルトップタッチパネル

2019年3月生産完了



AMX Netlinx システム専用のタッチパネルです。セントラルコントローラー (NX-1200,NX-2200, NX-3200,NX-4200) とイーサネットで接続して使用します。

MST-1001 は 10.1 インチのテーブルトップタッチパネルです。抵抗膜タイプのタッチオーバーレイを採用し、手袋やポインターデバイスでのタッチが可能です。

- ・ 10.1" TFT アクティブマトリクス カラー 液晶ディスプレイ
- ・ スクリーン解像度 (HV) : 1280 × 800 ピクセル
- ・ ディスプレイカラー : 16.7M
- ・ 抵抗膜タイプのタッチオーバーレイを採用 手袋やポインターデバイスでのタッチが可能
- ・ PoE 電源供給方式を採用
- ・ 映像のストリーミング再生 (MPEG-2/H.264/MJPEG)、VoIP によるインカム機能搭載

※記載の製品仕様及びデザインは改良の為、予告なく変更される場合があります。

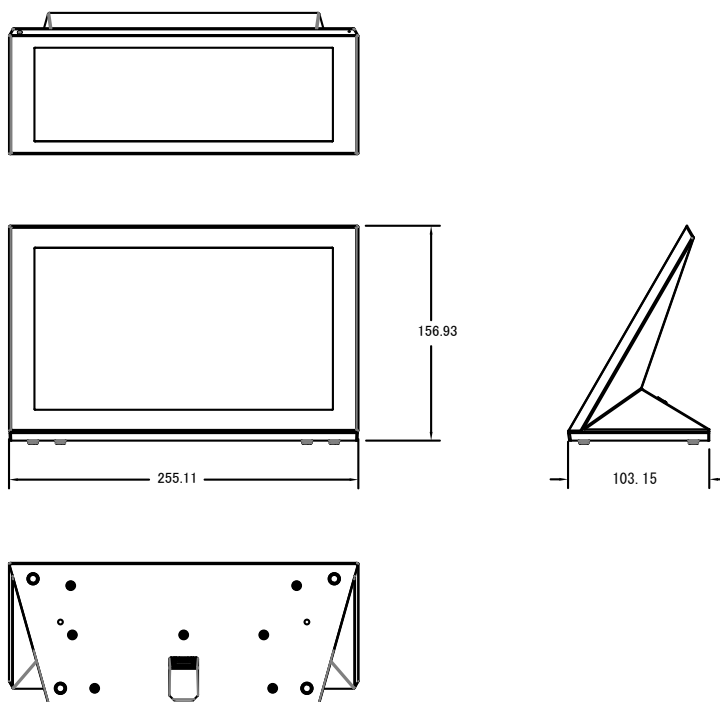
MST-1001

10.1"ワイドスクリーンテーブルトップタッチパネル

2019年3月生産完了

一般		コミュニケーション	
外形寸法(HWD)	157mm × 255mm × 103mm	Ethernet	10/100ポート、RJ45コネクタ UCP,TCP,ICMP,ICSP,IGMP,DHCP,Telnet,FTP,DNS, RFB (for VNC),HTTP
重量	1179g	USB	USB host 2.0 TypeA × 1 Firmwareのアップグレード、タッチパネルファイルの転送、JPEGイメージビューワー、HID機器の接続
電源	PS-POE-AF-TC (802.3AF)	ビデオ	
消費電力	フルオン時: 14W(最大)	対応コーデック	•MPEG2-TS:MPEG Main Profile@High Level up to 720p at 25fps (デコード) •MPEG2-TS:H.264 High Profile@Layer 4, AAC-LC up to 720p at 25fps (デコード) •MJPEG up to 720p at 25fps (デコードのみ)
	定格: 7.5W	対応トランスポートストリーム	MPEG-TS for MPEG2 and H.264;HTTP for MJPEG
	スタンバイ時: 4.5W	最大ビデオストリーミング数	1デコード
シャットダウン時: 0.7W		オーディオ	
動作環境		マイクروفオン	FETマイクروفオン 感度: -42dB ± 3dB
動作温度	0°C ~ 40°C	スピーカー	4ohm, 1.5W, カットオフ周波数: 500Hz
動作湿度	20% ~ 85%	対応オーディオコーデック	•MP2 Layer1,2 MP3 (8kHz, 11.025kHz, 12kHz, 16kHz, 22.05kHz, 24kHz, 32kHz, 44.1kHz, 48kHz) •AAC-LC (8kHz, 96kHz) •G.711 with μ -Law (VoIP encode/decode at 8kHz)
放熱	オン時: 109.2 BTU/hr スタンバイ時: 10.6 BTU/hr	ファイルフォーマット	WAV,MP3
タッチディスプレイ		インターカム	Full Duplex VoIP
ディスプレイタイプ	TFTアクティブマトリクス液晶ディスプレイ	アプリケーション	
ディスプレイサイズ	230mm × 149mm	リモートマネジメント	VNCサーバー、G4 Webコントロール
表示範囲	217mm × 136mm	音声通話	Full Duplex Intercom
解像度	1280 × 800		
アスペクト比	16:9		
輝度	350cd/m ²		
コントラスト比	800 : 1		
色深度	16.7M colors		
照明	LED		
タッチオーバーレイ	抵抗膜方式		
視野角	85° / 85° / 85° / 85° (上下左右)		
メモリ			
SDRAM	512MB		
Flash	4GB		
最大プロジェクトサイズ	2.4GB		

DRAWING



単位は (mm)

※本紙に記載の新製品仕様及び新製品価格は、予告なく変更される場合があります。予めご了承下さい