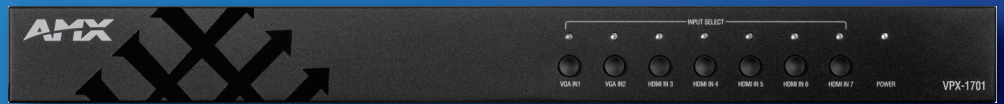


VPX シリーズは、低価格ながら、スケーラーやコントロール機能を搭載したコストパフォーマンスに優れたスイッチャーです。テーブル下に設置でき、システムラックを必要としません。また出力はローカル出力の他、HDBaseT でケーブルを延長することができます。操作は、フロントネルの他、オートモードにより、PC を接続するだけで自動的に映像を切り替えることができます。



VPX シリーズ 7x1 4K60 4:4:4 プレゼンテーションスイッチャー



VPX シリーズ 4x1 4K60 4:4:4 プレゼンテーションスイッチャー

AMX VPX シリーズ 4K60 プレゼンテーションスイッチャー



7入力1出力/4入力1出力のスイッチング

VPX-1701 7入力：1.VGA, 2.VGA, 3-7,HDMI
VPX-1401 4入力：1.VGA, 2-4,HDMIのビデオスイッチング

4K60 4:4:4 / HDCP2.2 サポート

フレームレート 60fps、カラースペース 4:4:4 のネイティブの 4K 映像を忠実に伝送します。また HDMI2.0、HDCP2.2 に対応します。

スケーラー出力

入力する各チャンネルのビデオ解像度が異なっても、ディスプレイに合わせた解像度に統一し出力することができます。4K60 をダウンスケールして出力することも可能です。

HDBaseT による延長出力

出力はローカル(HDMI)の他、HDBaseTを経由し、DXLiteレシーバーからの延長出力が可能です。CAT6、CAT7などのツイストペアで最長100mまでの延長が可能です。

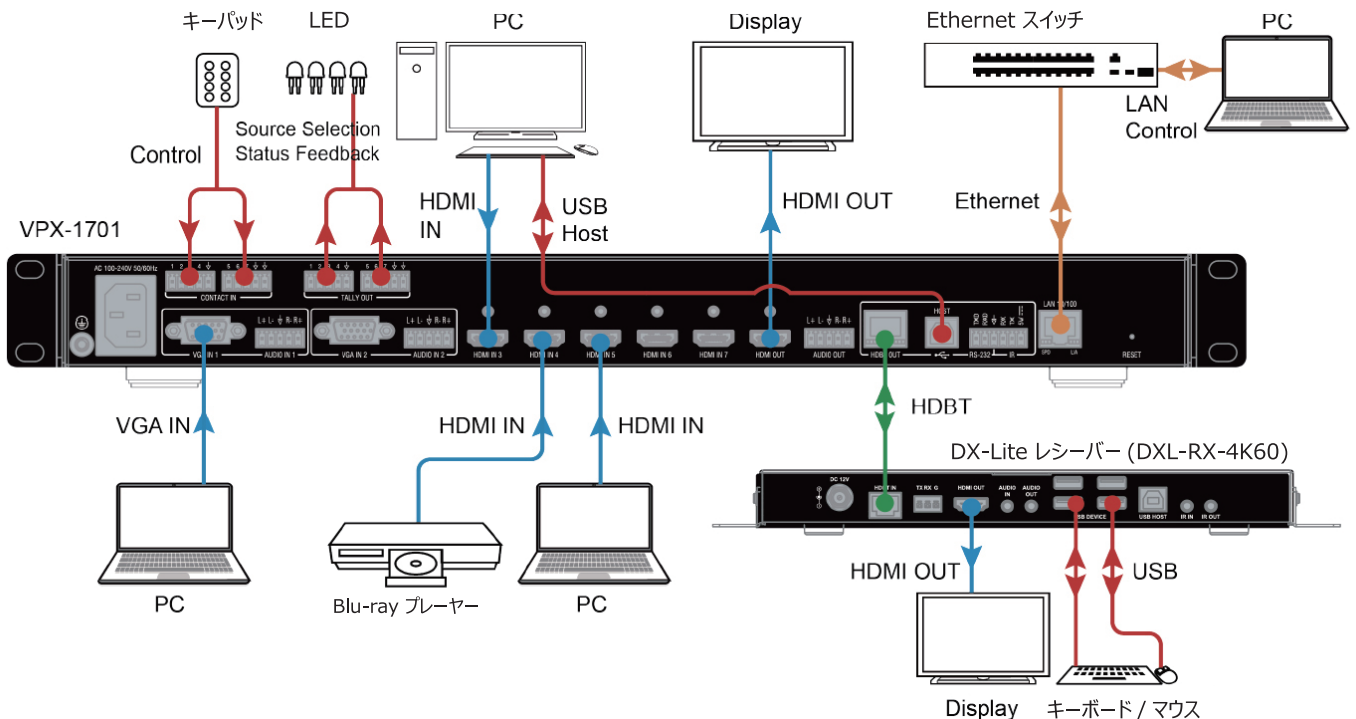
USB2.0の延長接続

USB2.0のDX-Liteレシーバー(DXL-RX-4K60)を経由したコントロールの延長が可能です。キーボード/マウスや、Acendo VibeへのUSB伝送が可能です。

コントロールの延長接続

IR(赤外線)、及びRS232のDX-Liteを経由したコントロールの延長が可能です。

VPX-1701 システム例



VPX シリーズ



VPX-1701

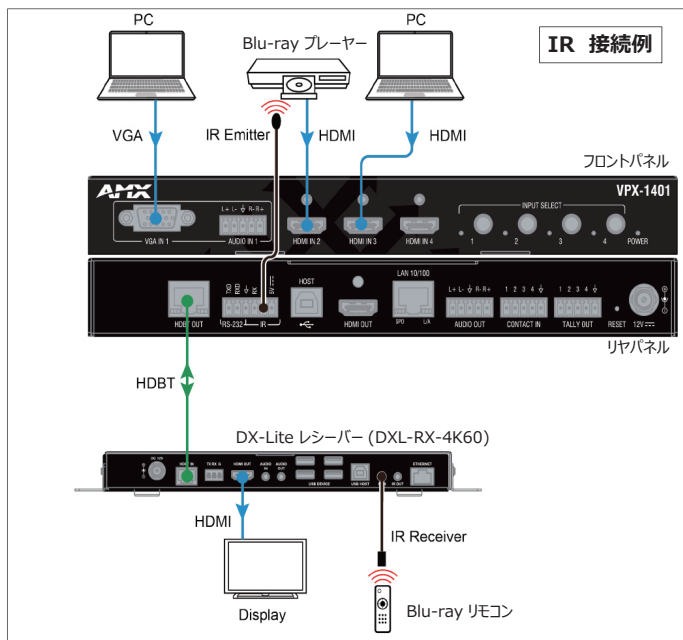
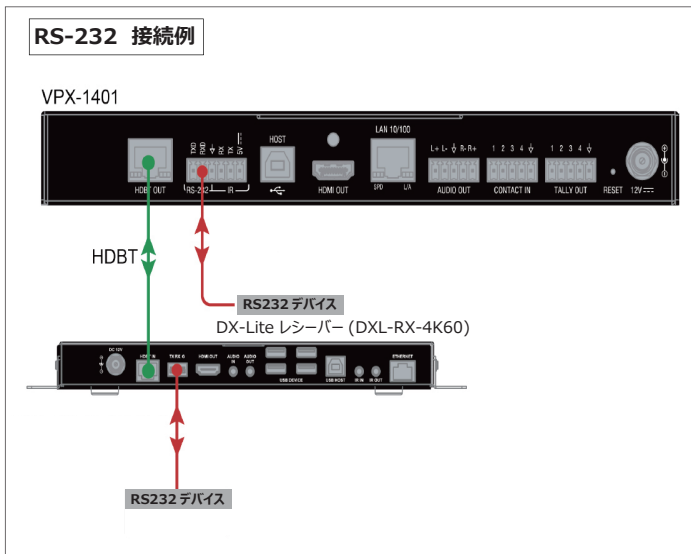


VPX-1401

VPXシリーズ仕様

スイッチング	VPX-1401	VPX-1701
ビデオスイッチング	4入力1出力 (入力:1.VGA, 2-4. HDMI, 出力:HDMI/HDBaseT)	7入力1出力 (入力:1-2.VGA, 3-7.HDMI, 出力:HDMI/HDBaseT)
ビデオ入力		
HDMI入力	HDMI 4K 60 4:4:4 対応, HDMI 2.0, 1X, HDCP 2.2 / 800 x 600 60Hz から 4096 x 2160 60 Hz までのサポートレゾリューションリストの範囲による	
VGA入力	RGBHV HD-15 1920 x 1200 60 Hz までのレゾリューションに対応	
ビデオ出力		
HDMI出力	HDMI 4K 60 4:4:4 対応, HDMI 2.0, 1X, HDCP 2.2 / 800 x 600 60Hz から 4096 x 2160 60 Hz までのサポートレゾリューションリストの範囲による	
HDBaseT出力	伝送ケーブル: CAT6 (STP), CAT6A (STP), CAT7 (STP) / 伝送距離: 100 m (1080 p まで), 80m (4K)	
オーディオ		
アナログオーディオ出力	ステレオプログラム出力 (バランス) / -100 db から +0 db (1 db / 1 ステップ可変)	
その他		
イーサネット	TCP/IP LAN 10/100 Ethernet ポート x 1	TCP/IP LAN 10/100 Ethernet ポート x 1
コントロール	USB 2.0 Host x1, RS-232 双方向パススルー x 1, IR 双方向パススルー x 1	USB 2.0 Host x1, RS-232 双方向パススルー x 1, IR 双方向パススルー x 1, キーパット用リレー x 4, LED 用ターラー x 4
全 般		
外形寸法 (HxWxD) mm	30.3 mm x 240.3 mm x 200 mm	43.9 mm x 220 mm x 300 mm
重 量	1360 g	3500 g
電 源	12VDC 3A (最大出力) アダプター / 100-240V 50/60Hz AC 入力	12VDC 3A (最大出力) アダプター / 100-240V 50/60Hz AC 入力
電源消費量	42 W	45 W
温度範囲	動作時 0°C - 50°C / 保管時 -10°C - 60°C	
湿度範囲	10% - 90% RH (結露無きこと)	

VPXシリーズコントロール例



安全上のご注意

正しく安全にお使いいただくために、ご使用の前に必ず警告とご注意をお読みください。



警告

- 火災と感電の原因となりますので下記の点にご注意ください。
- 指定以外の電源、電圧、接続コードは使用しないでください。
- 内部に水分やホコリなどの異物が入った場合は、使用しないでください。
- 煙が出ている、異臭がするなどの異常な状態で使用しないでください。



注意

- 火災、感電、けが、故障などの原因となりますので下記の点にご注意ください。
- 水、湿気、湯気、ほこり、油煙などの多い場所に設置しないでください。
- 取付けラックの内部など異常に温度が高くなる場所に設置しないでください。

AMX 指定輸入代理店



本社: 〒171-0043 東京都豊島区要町2-19-6
電話: (03) 3530-6103 FAX: (03) 3974-2448

● 製品の使用にあたっては、製品に添付されている取扱説明書の「使用上の注意事項」を必ずお読みください。● 万一、何らかの不具合により失われた記録内容に対する補償、およびそれに伴う損害についてはご容赦ください。本機の調整データはバックアップをお取りになることをおすすめします。● 製品の保証はシリアル番号で管理されています。お問い合わせの際はシリアル番号をお知らせください。● 製品の仕様およびデザインは改良のため予告なく変更する場合があります。● 本カタログの内容を無断複製および転載することは法律で禁じられています。● 文中の商標や登録商標は、それぞれの会社に属します。● カタログの記載内容は2018年10月現在のものです。