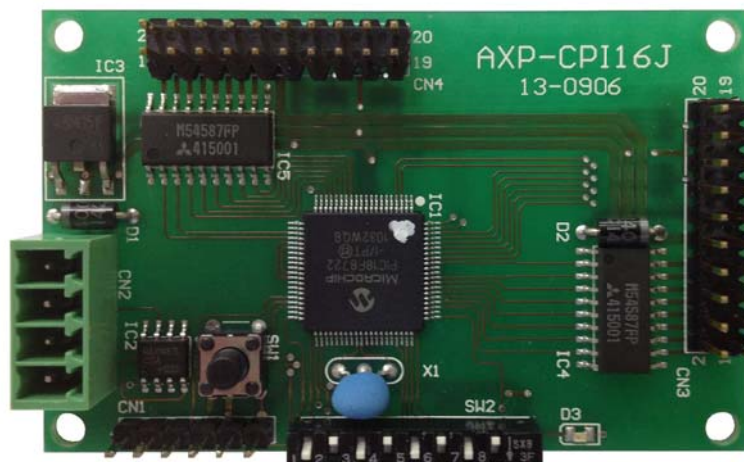


AXP-CPI16J

カスタムパネルインターフェース

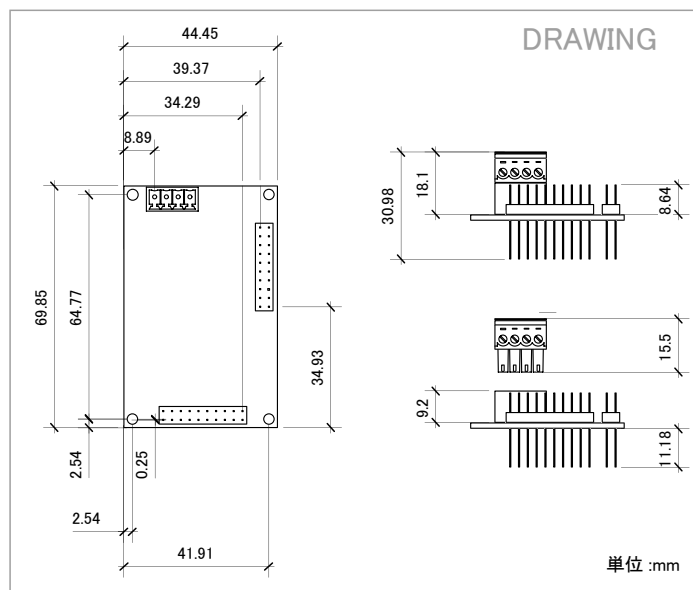


AXP-CPI16J は、特型スイッチパネルの接点、ランプを NXシステムコントローラー等と接続するための I/O 基板です。NXシステムコントローラーの AXLinkポートに接続します。

- 16 接点入力
- 16LED 出力
- スイッチ接点への配線のためのリボンケーブル付属
- NetLinx マスターの AXLinkポートと通信

仕様	
外形寸法 (HWD)	45mm x 70mm x 23mm
重量	106g(リボンケーブル含む)
電源	AXLinkより供給 12VDC / 20mA(基板のみ)
入力	16 x 接点入力(グランド共通)
出力	16 x オープンコレクタ出力(クランプダイオード付) 1 チャンネルあたり最大: 50VDC/400mA 全チャンネル同時使用時: 1 チャンネルあたり 100mA
リンクコネクター	4ピン ミニフェニックスコネクター x 1 (NetLinx マスターと接続)
ヘッダー	2 x 20ピンヘッダー
LED	AXLinkステータス表示(緑)
デバイス DIP スイッチ	AXLinkデバイス番号を設定
ケーブル	2 x コネクター付リボンケーブル(1m)付属 最長 30m まで(ただし、できるだけ短い接続を推奨)

※同時に押されるボタンが10を超える場合は、マスターコントローラーの追加をお勧めします。



※本紙に記載の新製品仕様及び新製品価格は、予告なく変更される場合があります。予めご了承下さい