

MCP-106

Massio6ボタンコントロールパッド

MCP-106L-WH / BL(ランドスケープ ホワイト / ブラック)
MCP-106P-WH / BL(ポートレート ホワイト / ブラック)

- ・ NX コントローラー + キーパッド
- ・ 1 × RS-232
- ・ 1 × IR/ シリアル
- ・ 1 × USB Mini-B (プログラムポート)
- ・ 1 × Ethernet



MCP-106 6ボタンコントロールパッドはコントローラーとキーパッドを一つにした製品です。コントローラーの処理能力とキーパッドの直感的な操作性を併せ持ち、NetLinx Studio を使用したプログラミング、あるいは、RPM (Rapid Project Maker) のモジュールによるシンプルなシステム構築にも対応します。

仕様

外形寸法 (HWD)	ポートレート: 119 × 87.5 × 13.9 (mm) ランドスケープ: 87.5 × 119 × 13.9 (mm)
重量	110g
電源	
パワーサプライ	PS-POE-AF-TC
消費電力	定格: 4.5W
コネクター	RJ-45
環境	
動作温度	0°C ~ 40°C
動作湿度	5% ~ 85%
Ethernet	
Ethernet	1 × 10/100: TCP/IP, Auto MDI/MDI-X
コントロールポート	
RS232	× 1: 3-pin 3.5mm Screw Terminal; 300-115,200baud
IRシリアル	× 1: 2-pin 3.5mm Screw Terminal; IR Transmit/1-way Serialports, ~1.142MHzまでの高周波数に対応
プログラムポート	× 1: USB Mini-B
IDプッシュボタン	設定のリセット、DHCP/Static IPモードの切り替え
メモリ	
Flash	4GB
メモリーカード	4GB SD
DDRAM	256 MB

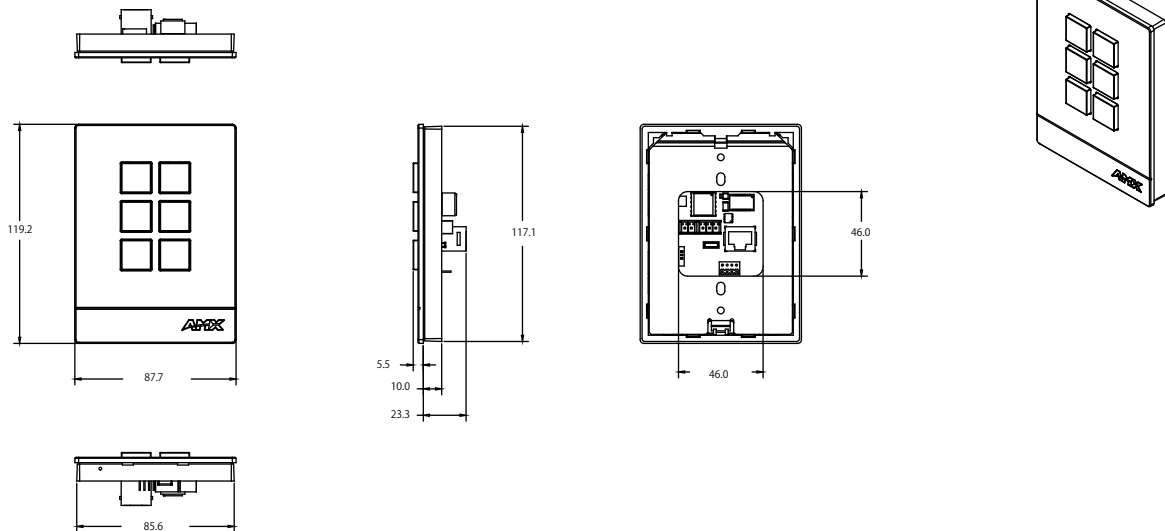
※記載の製品仕様及びデザインは改良の為、予告なく変更される場合があります。

MCP-106

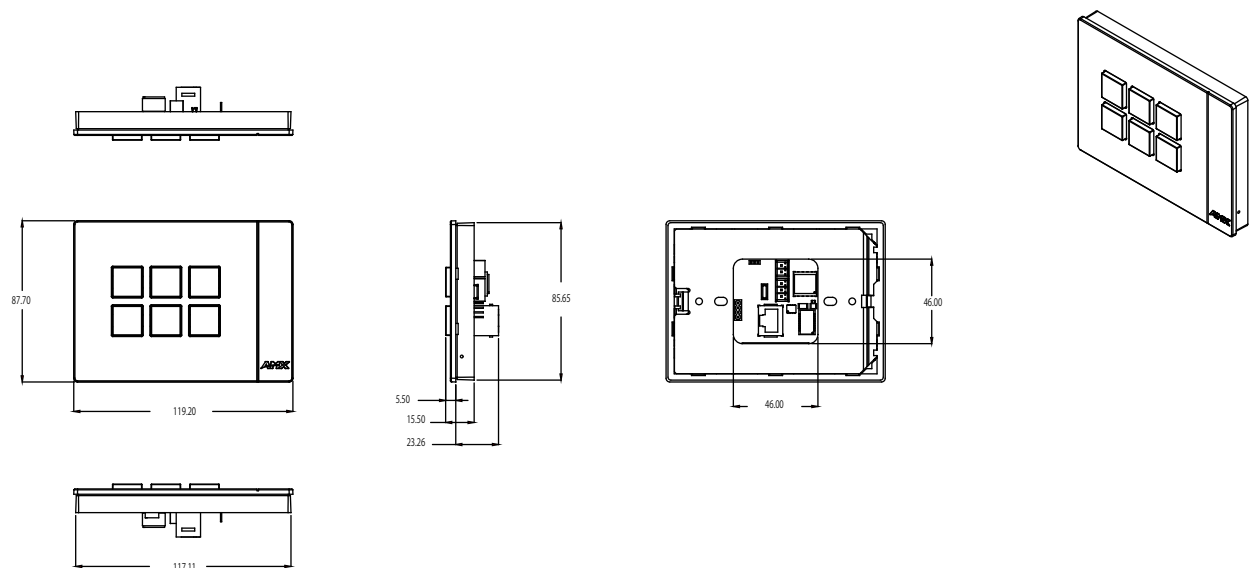
Massio6ボタンコントロールパッド

MCP-106L-WH / BL(ランドスケープ ホワイト / ブラック)
MCP-106P-WH / BL(ポートレート ホワイト / ブラック)

DRAWING MCP-106P (ポートレート)



DRAWING MCP-106L (ランドスケープ)



※本紙に記載の新製品仕様及び新製品価格は、予告なく変更される場合があります。予めご了承下さい