

MD-1002

Modero G5 10.1” ウォールマウントタッチパネル



AMX Netlinx システム専用のタッチパネルです。セントラルコントローラー（NX-1200,NX-2200, NX-3200,NX-4200）とイーサネット接続して使用します。

MD-1002 は 10.1 インチの埋込型タッチパネルです。薄型でフレームレスのマルチタッチ対応ガラスディスプレイを採用し、優れたユーザーエクスペリエンスを実現。G5 グラフィックエンジンによる美しいグラフィック、クアッドコアプロセッサによるスムーズなジェスチャリング、スワイプ、ページトランジションが特長です。

本製品は設定により、スケジューリングパネルとしても使用することができます。Microsoft Exchange,Office 365,Google カレンダーなどの一般的なルームスケジューリングソフトウェアと直接統合する、スタンドアローンのスケジューリングパネルとして活用できます。

<特長>

- ・10.1インチアクティブマトリクスIPSディスプレイ
- ・ディスプレイ解像度:1280×800
- ・ディスプレイカラー:16.7M
- ・マルチタッチ対応
- ・G5グラフィックエンジン、クアッドコアプロセッサ
- ・Webブラウザ、ドキュメントビューワ内蔵
- ・映像のストリーミング再生(MPEG-2/H.264/M JPEG)
- ・VoIPによるインカム機能

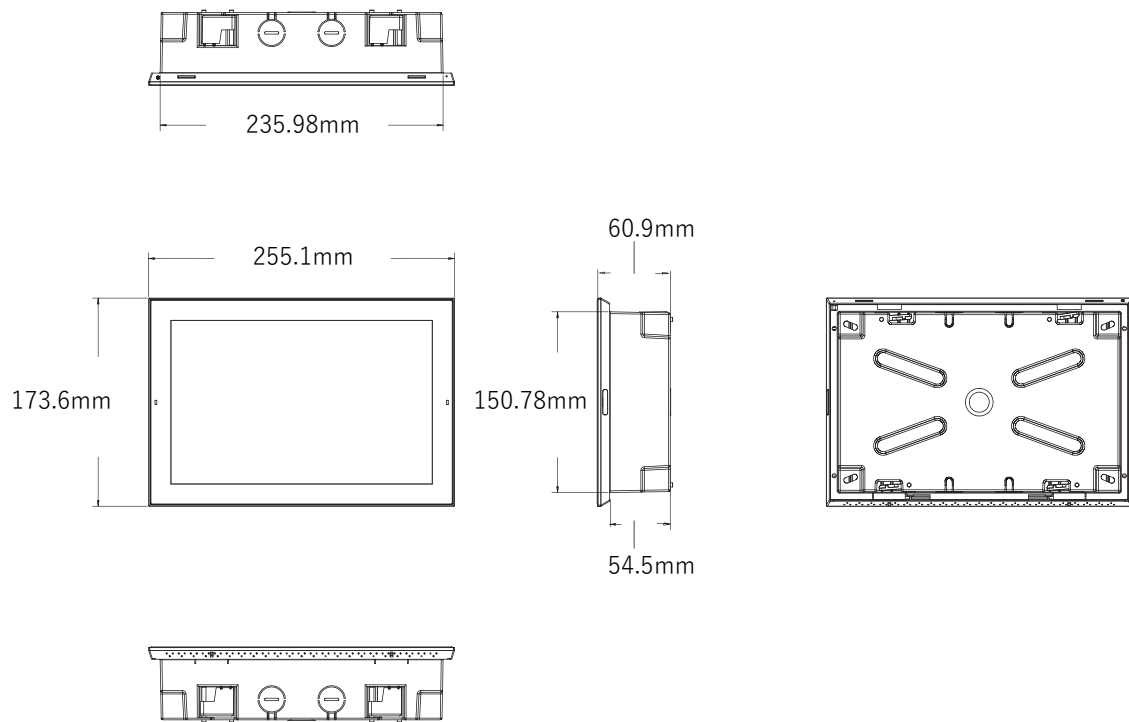
※記載の製品仕様及びデザインは改良の為、予告なく変更される場合があります。

| 仕様 | |
|-------------|--|
| 外形寸法(HWD) | 173.6×255.1×60.9(mm, バックボックス含む) |
| 重量 | 1160g |
| 電源供給 | PS-POE-AF-TC(802.3af) |
| 消費電力 | フルオン:12.95W(最大) スタンバイ:5.8W シャットダウン:1W |
| 動作環境 | |
| 動作温度 | 0°C~40°C |
| 動作湿度 | 20%~85% |
| 放熱 | オン:44.2 BTU/hr スタンバイ:19.8 BTU/hr |
| ディスプレイ | |
| タイプ | TFTアクティブマトリクスカラーLCD |
| サイズ | 252×170、対角:304(mm) |
| 表示範囲 | 217×136、対角:257(mm) |
| 解像度 | 1280×800 |
| アスペクト比 | 16:9 |
| 輝度 | 400 cd/m ² |
| コントラスト比 | 700:1 |
| 色深度 | 16.7M colors |
| 照明 | LED |
| タッチオーバーレイ | 静電容量方式、3点マルチタッチ |
| 視野角 | 垂直:89° 水平:89° |
| メモリ | |
| SDRAM | 2GB |
| Flash | 16GB |
| 最大プロジェクトサイズ | 12GB flash(アプリケーション、タッチパネルファイル) |
| コミュニケーション | |
| Ethernet | 10/100 Auto MDI-X port, RJ-45コネクター, UCP, TCP, ICMP, ICSP, IGMP, DHCP, SSH, FTP, DNS, RFB (for VNC), HTTP |
| USB | 1×USB2.0 Type A (ファームウェアアップグレード、タッチパネルファイル転送、ドキュメントビューワー、イメージビューワー、HID周辺機器) |
| Bluetooth | マウス、キーボード、HIDプロファイルv1.1 (USB-BTアダプター必要) |
| ビデオ | |
| コーデック | MPEG-2-TS: MPEG-2 Main Profile @ High Level~720p 25 fps (デコード) MPEG-2-TS: H.264 High Profile @ Layer 4, AAC-LC 720p 25 fpsまで (デコード) MJPEG ~720p25 fps (デコード) |
| ストリーム | MPEG-TS (MPEG-2, H.264),HTTP (MJPEG) |
| 最大ストリーム数 | 2 (デコード) |
| オーディオ | |
| マイクロフォン | -42dB +-3dB sensitivity FETマイクロフォン |
| スピーカー | 4 ohm,2watt,300Hz カットオフ周波数 |
| コーデック | MP2 レイヤー1,2,MP3 (8kHz,11.025kHz,12kHz,16kHz,22.05kHz,24kHz,32kHz,44.1kHz,48kHz) AAC-LC (8kHz,96kHz) G.711 with μ Law (VoIP エンコード/デコード at 8kHz) |
| ファイルフォーマット | WAV,MP3(タッチパネルファイルの一部としてのみ) |

※記載の製品仕様及びデザインは改良の為、予告なく変更される場合があります。

| | |
|------------|---|
| グラフィックエンジン | |
| AMX G5 | マルチタッチ、ジェスチャー、スクロール、トランジション、アプリケーション |
| アプリケーション | |
| ビューワー | PDF, JPEG, BMP, PNG, TIFF, GIF, PowerPoint, doc, docx, xls, xlsx, ppt, pptx |
| リモートマネジメント | VNCサーバー |
| コネクター | |
| Ethernet | RJ-45:10/100 Auto MDI-Xポート、PoE |
| USB | 1×USB2.0 Type A |

Drawing



※記載の製品仕様及びデザインは改良の為、予告なく変更される場合があります。