

MET-6NE

6ボタン式ナビゲーションホイール付キーパッド (Ethernet通信)



MET-6NEはフロントパネルにLEDバーとナビゲーションホイールを備えた操作性に優れたキーパッドです。

本製品はこれ自体単体で使うことも可能ですし、7、13ボタン式のMetreau拡張式キーパッド(MET-7X, MET-13X)とともに組み合わせてご使用いただけます。Ethernetでコントローラーに接続する本製品はスムーズなインストールが可能です。

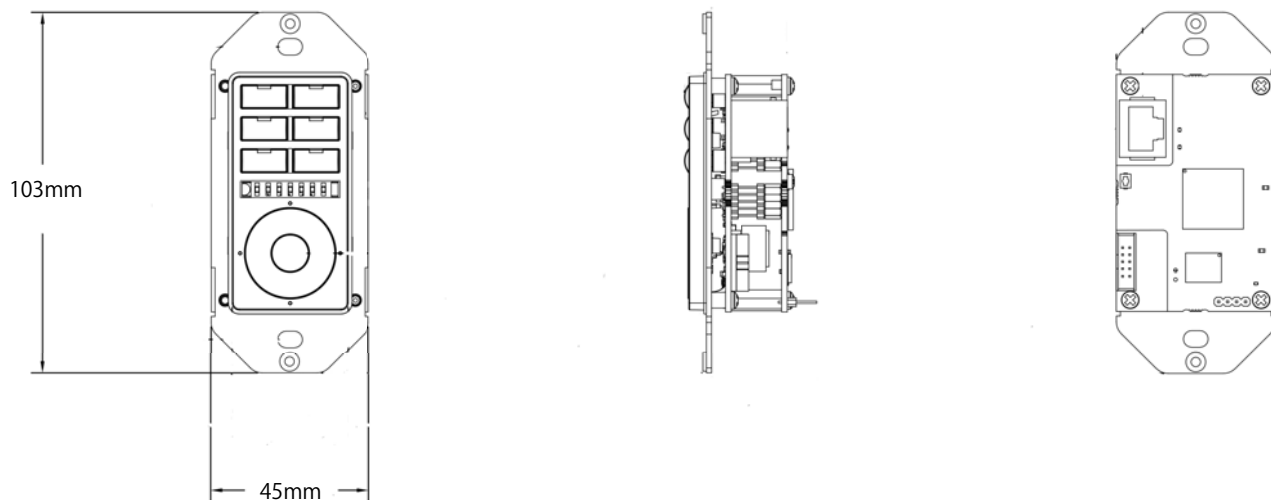
- Ethernet通信
- 1つのIPアドレスで3つまでのキーパッドを接続
- ウォールプレートに装着
- ボタンにBlue LEDを使用
- ナビゲーションホイールにより操作を単純化

MET-6NE

6ボタン式ナビゲーションホイール付キーパッド (Ethernet通信)

一般		環境	
外形寸法	103mm×45mm×25mm	動作温度	0℃～40℃
重量	TBA	動作湿度	5%～85%
スタイル/カラー	ブラック (-BL) / ホワイト (-WH)	フロントパネル	
必要電力		プッシュボタン、LED、ナビゲーションホイール、AMX IR 対応 38kHz センサー	
電源	PoE 給電 (802.3af, クラス 0)	リアパネル	
コネクタ	×1: RJ-45 コネクタ (10 / 100)	×1: RJ-45 コネクタ	
Ethernet		×2: 8-pin-, 0.100" IDC-type メイルヘッダー	
コネクタ	×1: RJ-45 コネクタ (10 / 100)		

DRAWING



※本紙に記載の新製品仕様及び新製品価格は、予告なく変更される場合があります。予めご了承下さい