

MT-702

Modero G5 7"テーブルトップタッチパネル



AMX Netlinx システム専用のタッチパネルです。セントラルコントローラー (NX-1200,NX-2200, NX-3200,NX-4200) とイーサネットにて接続して使用します。

MT-702 は7インチのテーブルトップタッチパネルです。薄型でフレームレスのマルチタッチ対応ガラスディスプレイを採用し、優れたユーザーエクスペリエンスを実現。G5 グラフィックエンジンによる美しいグラフィック、クアッドコアプロセッサによるスムーズなジェスチャリング、スワイプ、ページトランジションが特長です。

<特長>

- ・7インチアクティブマトリクスIPSディスプレイ
- ・ディスプレイ解像度：1280×800
- ・ディスプレイカラー：16.7M
- ・マルチタッチ対応
- ・G5 グラフィックエンジン、クアッドコアプロセッサ
- ・Webブラウザ、ドキュメントビューワ内蔵
- ・映像のストリーミング再生 (MPEG-2/H.264/M JPEG)

※記載の製品仕様及びデザインは改良の為、予告なく変更される場合があります。

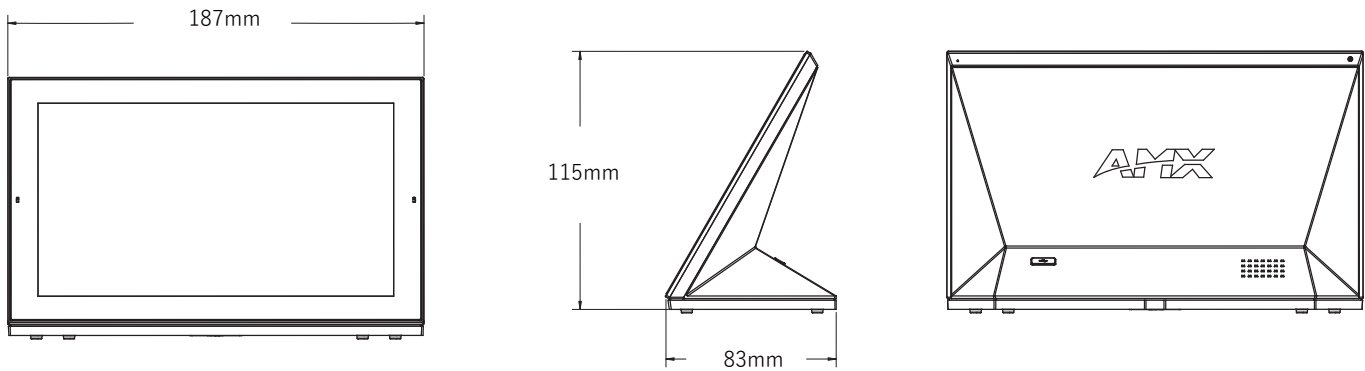
仕様

外形寸法(HWD)	115×187×83(mm)
重量	730g
電源供給	PS-POE-AF-TC(802.3af)
消費電力	フルオン:11.5W(最大) スタンバイ:5.8W シャットダウン:1W
動作環境	
動作温度	0°C~40°C
動作湿度	20%~85%
放熱	オン:39.2 BTU/hr スタンバイ:19.8 BTU/hr
ディスプレイ	
タイプ	TFTアクティブマトリクスカラーLCD
サイズ	162×103、対角:192(mm)
表示範囲	151×94、対角:178(mm)
解像度	1280×800
アスペクト比	16:9
輝度	330 cd/m ²
コントラスト比	800:1
色深度	16.7M colors
照明	LED
タッチオーバーレイ	静電容量方式、3点マルチタッチ
視野角	垂直:89° 水平:89°
メモリ	
SDRAM	2GB
Flash	16GB
最大プロジェクトサイズ	12GB flash(アプリケーション、タッチパネルファイル)
コミュニケーション	
Ethernet	10/100 Auto MDI-X port, RJ-45コネクター, UCP, TCP, ICMP, ICSP, IGMP, DHCP, SSH, FTP, DNS, RFB (for VNC), HTTP
USB	1×USB2.0 Type A (ファームウェアアップグレード、タッチパネルファイル転送、ドキュメントビューワー、イメージビューワー、HID周辺機器)
Bluetooth	マウス、キーボード、HIDプロファイル v1.1 (USB-BTアダプター必要)
ビデオ	
コーデック	MPEG-2-TS: MPEG-2 Main Profile @ High Level~720p 25 fps (デコード) MPEG-2-TS: H.264 High Profile @ Layer 4, AAC-LC 720p 25 fpsまで (デコード) MJPEG ~720p25 fps (デコード)
ストリーム	MPEG-TS (MPEG-2, H.264),HTTP (MJPEG)
最大ストリーム数	2 (デコード)
オーディオ	
スピーカー	4 ohm,2watt,300Hz カットオフ周波数
コーデック	MP2 レイヤー1,2,MP3 (8kHz,11.025kHz,12kHz,16kHz,22.05kHz,24kHz,32kHz, 44.1kHz,48kHz) AAC-LC (8kHz,96kHz) G.711 with μ Law (VoIP エンコード/デコード at 8kHz)
ファイルフォーマット	WAV,MP3(タッチパネルファイルの一部としてのみ)

※記載の製品仕様及びデザインは改良の為、予告なく変更される場合があります。

グラフィックエンジン	
AMX G5	マルチタッチ、ジェスチャー、スクロール、トランジション、アプリケーション
アプリケーション	
ビューワー	PDF,JPEG,BMP,PNG,TIFF,GIF,PowerPoint,doc,docx,xls,xlsx,ppt,pptx
リモートマネジメント	VNCサーバー
コネクタ	
Ethernet	RJ-45:10/100 Auto MDI-Xポート、PoE
USB	1×USB2.0 Type A

Drawing



※記載の製品仕様及びデザインは改良の為、予告なく変更される場合があります。