

NMX-ENC-N2615D-WP

4K60 4:4:4 MWC / Dante AV-A™
ウォールプレートタイプエンコーダー

Dante AV-A™



SVSI の N2600 Series エンコーダー / デコーダーは、高画質、低遅延の 4K60 4:4:4 ストリームを低価格で実現。加えて、Dante AV-A™ のサポートによる Dante® ネットワークとのシームレスな統合や、デコーダーに接続された複数の USB2.0 デバイスをネットワーク経由でアサインできるバーチャルネットワーク USB ハブ機能により、幅広いアプリケーションで先進の AV over IP システム構築できます。

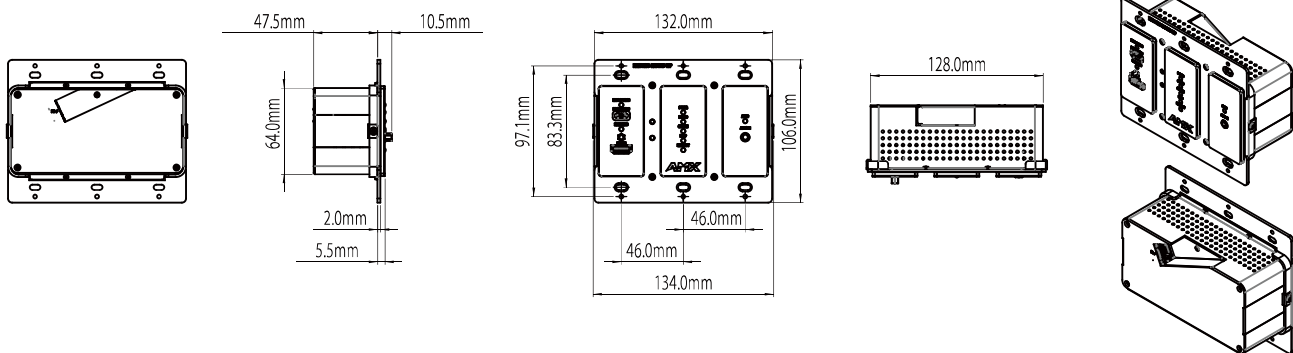
Features

- フル帯域 (~ 480Mbps) のバーチャルネットワーク USB ハブ機能
- 映像と USB2.0 の伝送をサポートする USB-C 入力ポートを搭載、HDMI 入力ポートとのスイッチングを実現
- フル帯域 (~ 480Mbps) のバーチャルネットワーク USB ハブ機能
- Dante AV-A™ サポートによる、既存の Dante® オーディオシステムとの統合

Specifications

外形寸法 (HWD) 及び重量	106.7mm × 132.1mm × 58.4mm , 420g	LED	POWER, STATUS, STREAM, HDCP, LINK/ACT, DISPLAY VIDEO, HDMI VIDEO, AUDIO
動作環境	温度 : 0 - 40°C 湿度 : 10 - 90% (結露なきこと)	電源	PoE+ (802.3at Type2)
映像帯域	およそ 500 ~ 700 Mbps	レイテンシー及びスイッチング	<2-ms (17ms @ 60fps), ニア・シームレススイッチング
入出力端子	USB-C IN (USB-C ケーブルは Thunderbolt 3 もしくは DP ALT Mode であること), HDMI IN (HDMI2.0), STEREO IN / 3.5mm connector P0 (1000Mbps PoE+ / RJ-45)		
対応映像フォーマット	Dante AV-A, HDMI2.0, HDCP2.3, H.264/265 (HDCP 非対応), HDR10+, HDR10, HDR		
対応映像入出力解像度	MWC (ローカルストリーム) 及び Dante AV-A : 最大 4K60 4:4:4		
認証	FCC, CE, KC, RoHS, UL		

Drawings



※ 改良の為、製品仕様は予告なく変更される場合がございます、予めご了承ください。