

# MD-702

Modero G5 7" ウォールマウントタッチパネル



AMX Netlinx システム専用のタッチパネルです。セントラルコントローラー (NX-1200,NX-2200, NX-3200,NX-4200) とイーサネットにて接続して使用します。

MD-702 は7インチの埋込型タッチパネルです。薄型でフレームレスのマルチタッチ対応ガラスディスプレイを採用し、優れたユーザーエクスペリエンスを実現。G5 グラフィックエンジンによる美しいグラフィック、クアッドコアプロセッサによるスムーズなジェスチャリング、スワイプ、ページトランジションが特長です。

本製品は設定により、スケジューリングパネルとしても使用することができます。Microsoft Exchange, Office 365, Google カレンダーなどの一般的なルームスケジューリングソフトウェアと直接統合するスタンドアローンのスケジューリングパネルとして活用できます。

## <特長>

- ・7インチアクティブマトリクスIPSディスプレイ
- ・ディスプレイ解像度:1024×600
- ・ディスプレイカラー:16.7M
- ・マルチタッチ対応
- ・G5グラフィックエンジン、クアッドコアプロセッサ
- ・Webブラウザ、ドキュメントビューワ内蔵
- ・映像のストリーミング再生(MPEG-2/H.264/M JPEG)
- ・VoIPによるインカム機能

※記載の製品仕様及びデザインは改良の為、予告なく変更される場合があります。

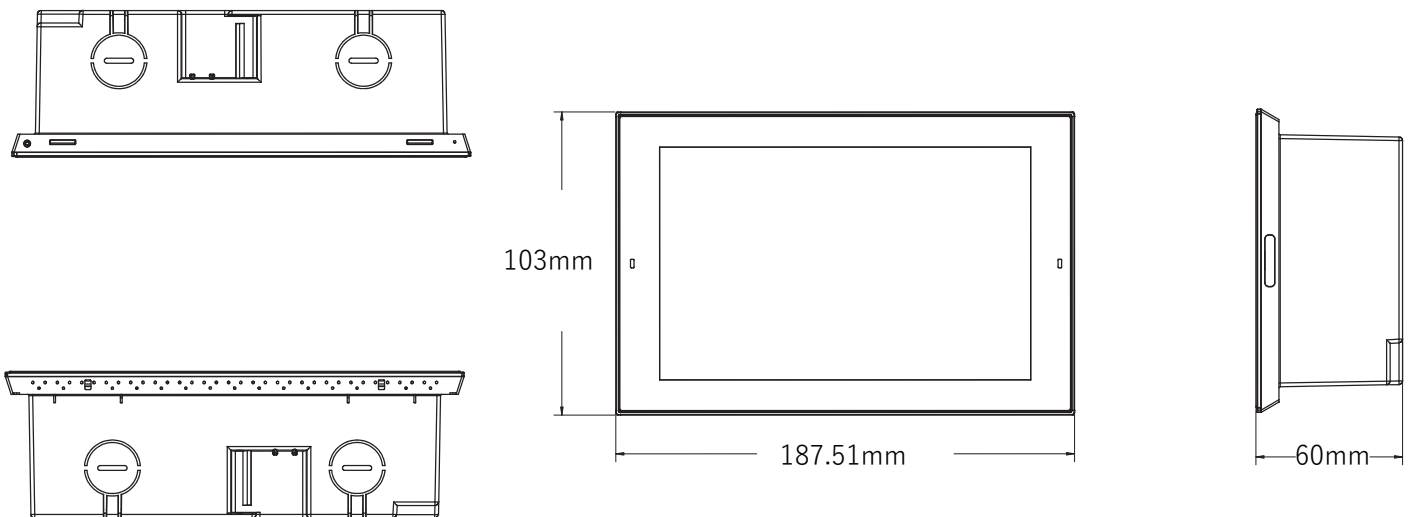
仕様

外形寸法(HWD)	124×188×60(mm, バックボックス含む)
重量	640g
電源供給	PS-POE-AF-TC(802.3af)
消費電力	フルオン:11.5W(最大) スタンバイ:5.8W シャットダウン:1W
動作環境	
動作温度	0°C~40°C
動作湿度	20%~85%
放熱	オン:39.2 BTU/hr スタンバイ:19.8 BTU/hr
ディスプレイ	
タイプ	TFTアクティブマトリクスカラーLCD
サイズ	162×103、対角:192(mm)
表示範囲	151×94、対角:178(mm)
解像度	1024×600
アスペクト比	16:9
輝度	330 cd/m <sup>2</sup>
コントラスト比	800:1
色深度	16.7M colors
照明	LED
タッチオーバーレイ	静電容量方式、3点マルチタッチ
視野角	垂直:89° 水平:89°
メモリ	
SDRAM	2GB
Flash	16GB
最大プロジェクトサイズ	12GB flash(アプリケーション、タッチパネルファイル)
コミュニケーション	
Ethernet	10/100 Auto MDI-X port, RJ-45コネクタ、UCP, TCP, ICMP, ICSP, IGMP, DHCP, SSH, FTP, DNS, RFB (for VNC), HTTP
USB	1×USB2.0 Type A (ファームウェアアップグレード、タッチパネルファイル転送、ドキュメントビューワー、イメージビューワー、HID周辺機器)
Bluetooth	マウス、キーボード、HIDプロファイルv1.1 (USB-BTアダプター必要)
ビデオ	
コーデック	MPEG-2-TS: MPEG-2 Main Profile @ High Level ~720p 25 fps (デコード) MJPEG ~720p25 fps (デコード)
ストリーム	MPEG-TS (MPEG-2, H.264),HTTP (MJPEG)
最大ストリーム数	2 (デコード)
オーディオ	
マイクロフォン	-42dB +-3dB sensitivity FETマイクロフォン
スピーカー	4 ohm,2watt,300Hz カットオフ周波数
コーデック	MP2 レイヤー1,2,MP3 (8kHz,11.025kHz,12kHz,16kHz,22.05kHz,24kHz,32kHz, 44.1kHz,48kHz) AAC-LC (8kHz,96kHz) G.711 with $\mu$ Law (VoIP エンコード/デコード at 8kHz)
ファイルフォーマット	WAV,MP3(タッチパネルファイルの一部としてのみ)

※記載の製品仕様及びデザインは改良の為、予告なく変更される場合があります。

グラフィックエンジン	
AMX G5	マルチタッチ、ジェスチャー、スクロール、トランジション、アプリケーション
アプリケーション	
ビューワー	PDF, JPEG, BMP, PNG, TIFF, GIF, PowerPoint, doc, docx, xls, xlsx, ppt, pptx
リモートマネジメント	VNCサーバー
コネクタ	
Ethernet	RJ-45:10/100 Auto MDI-Xポート、PoE
USB	1×USB2.0 Type A

### Drawing



※記載の製品仕様及びデザインは改良の為、予告なく変更される場合があります。