

VARIA-SL50

5.5" VARIA プロフェッショナルグレード ウルトラスリムタッチパネル



VARIA-SL50 は従来のコントロールシステムの UI に加えて部屋の予約管理 (RoomBooking)、Web ブラウジング (WebKiosk)、ZoomRooms® コントロールなど、4つの異なる運用モード "ペルソナ" を採用した AMX のあたらしいタッチパネルです。ウルトラスリムな筐体と縦型のデザインにより、ボタンパネルからのリプレイスや会議室入口に設置するインフォメーションディスプレイとしても活躍します。

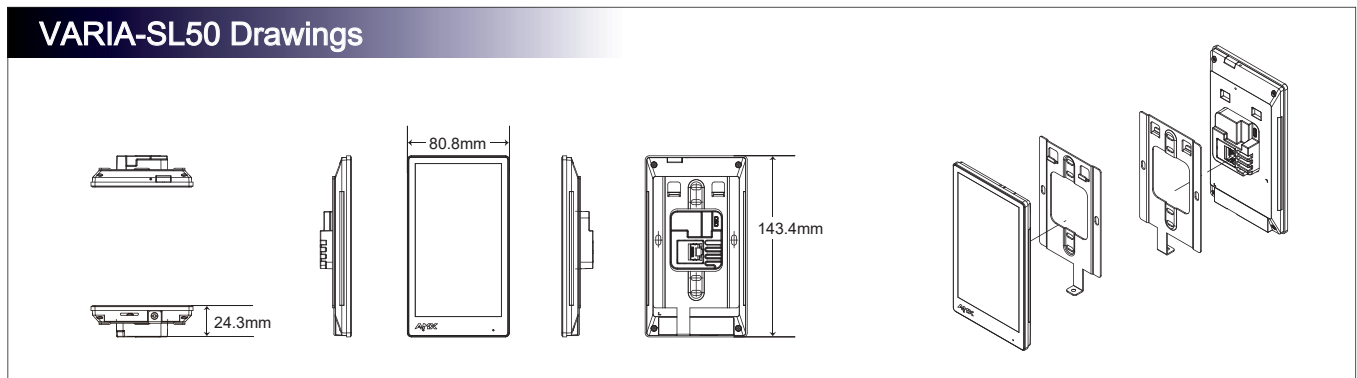
VARIA-SL50 Features

- 5.5 インチ TFT-LCD / IPS タッチディスプレイ (解像度 720 × 1280)
- 複数の運用モード "ペルソナ" を採用
- スピーカー / マイク 搭載
- ウォールマウント対応のウルトラスリムな筐体設計

VARIA-SL50 Specifications

外形寸法 (HWD)	143.4mm × 80.8mm × 24.3mm	重量	173g
動作環境	温度 : 0 - 40°C 湿度 : 5 - 85% (結露なきこと)	保管環境	温度 : -20 - 60°C 湿度 : 5 - 90% (結露なきこと)
電源仕様	PoE、802.3af	消費電力	最大 15.4W
外部電源	PS-POE-AF-TC または ELS-Series ネットワークスイッチを推奨	メモリ	4GB RAM (LPDDR4) / 16GB eMMC
コネクター	Ethernet (RJ-45) / USB Micro OTG (USB2.0)	カメラ	非搭載
オーディオ	1 × 1Watt スピーカー / 内蔵デュアルマイク	サイド LED	Red, Green, Blue それぞれ輝度を 255 段階で調整可能
外部ボタン	ファンクションボタン / システム OS ボタン / リセットボタン		
ディスプレイ	TFT-LCD / IPS タッチディスプレイ、720 × 1280 (9:16)、輝度 350 cd/ m ² 、静電容量方式、5 点マルチタッチ (指紋防止、抗菌コーティング)		
同梱アクセサリ	壁面マウントプレート及びプレート固定用ネジ / 壁面マウントキット		

VARIA-SL50 Drawings



※ 改良の為、製品仕様は予告なく変更される場合がございます、予めご了承ください。